

Bügelgriffe

Edelstahl-Feinguss

AUSFÜHRUNG

Form

- **A:** Montage von der Rückseite (Gewinde-Sackloch)
- **B:** Montage von der Bedienseite

Edelstahl-Feinguss 1.4308

Matt gestrahlt

INFORMATION

Die Befestigung der Bügelgriffe GN 728.5 kann sowohl von der Rückseite (Form A) als auch von der Bedienseite (Form B) erfolgen.

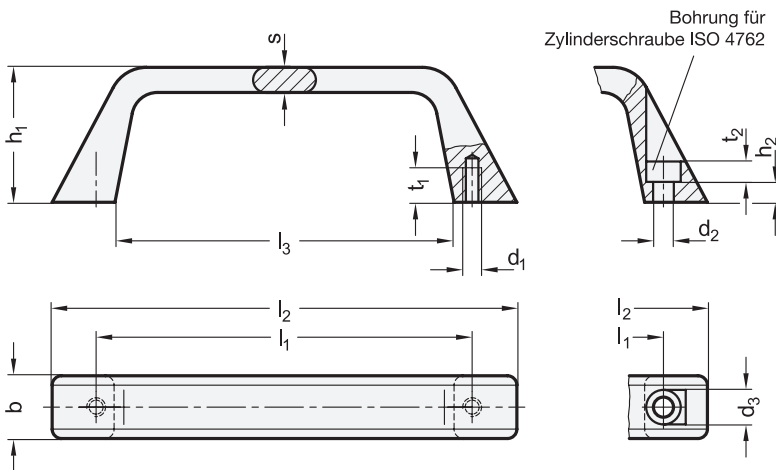
TECHNISCHE INFORMATION

- Angaben zur Belastbarkeit (siehe Seite A35)
- Edelstahl-Eigenschaften (siehe Seite A26)



Form A

Form B



GN 728.5-A

STAINLESS STEEL

Artikelnummer	l ₁	b	d ₁	d ₃	h ₁	l ₂	l ₃	s	t ₁ min.	⚖
GN 728.5-120-A	120	22.5	M 6	11	42.5	147	108	8	10	269

GN 728.5-B

STAINLESS STEEL

Artikelnummer	l ₁	b	d ₂	d ₃	h ₁	h ₂	l ₂	l ₃	s	t ₂	⚖
GN 728.5-120-B	120	22.5	6.4	11	42.5	6.5	147	108	8	6.5	265